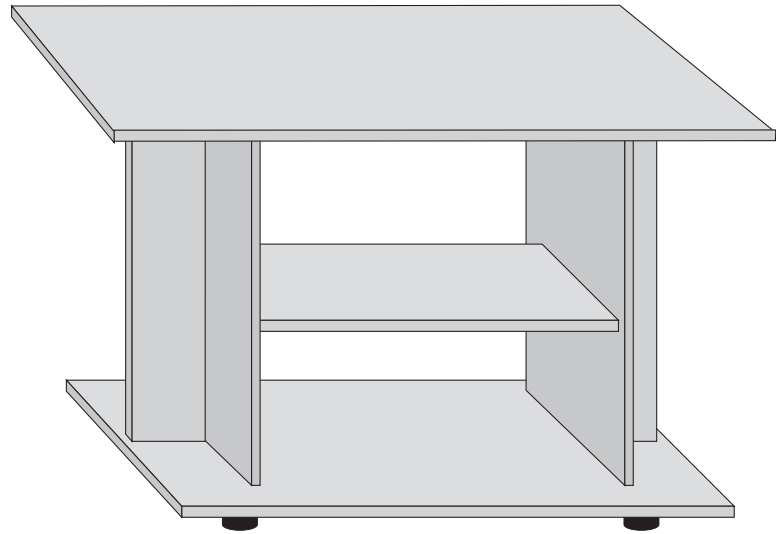
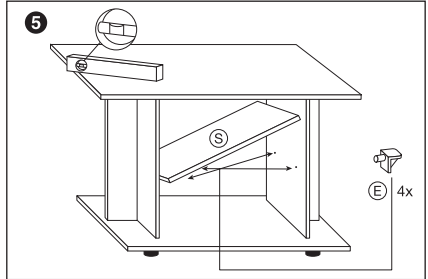
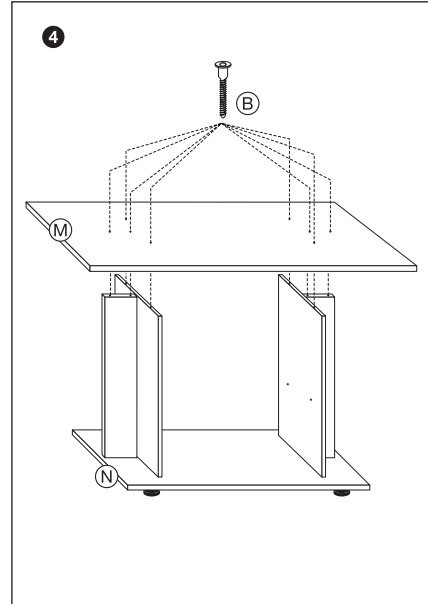
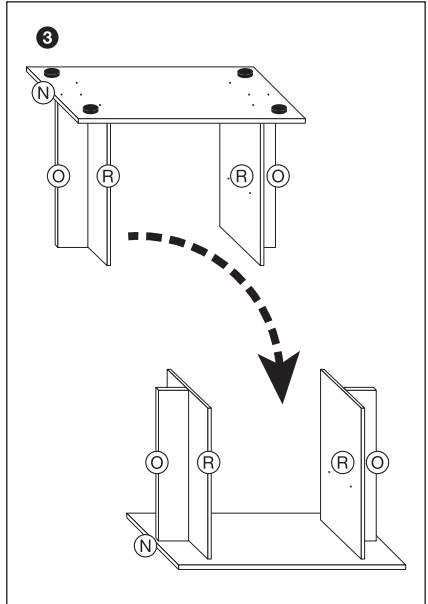


Montageanleitung

SB 835

SB 1035

Assembly instructions
 Instructions de montage
 Montage handleiding
 Istruzioni per il montaggio
 Instrukcja montażu
 Инструкция по монтажу
 安裝說明



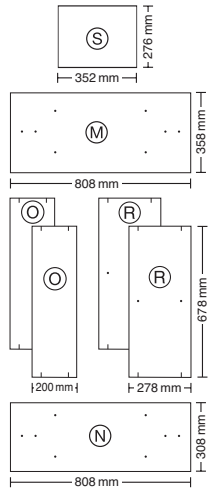
JUWEL AQUARIUM GMBH & CO. KG
 Karl-Göx-Straße 1 · D-27356 Rotenburg/Wümme
 Telefon +49 (0) 42 61/ 93 79-0
 Telefax +49 (0) 42 61/ 93 79-856
 Service-Hotline (0 18 05) AQUARI/(0 18 05) 27 82 74
 Service-Mail service@juwel-aquarium.de

JUWEL AQUARIUM (UK) Ltd.
 Gateway 11 Business Park
 Penfold Drive, Wymondham · Norfolk NR18 0WZ
 Tel.: 01953 606 363 · Fax: 01953 603 839
 E-Mail: info@juwel-aquarium.co.uk
 Service-Mail: info@juwel-aquarium.co.uk

Technische Änderungen vorbehalten.
 We reserve the right to make technical alterations.
 Sous réserve de changements technique ultérieurs.
 © JUWEL AQUARIUM
 100 769/0306

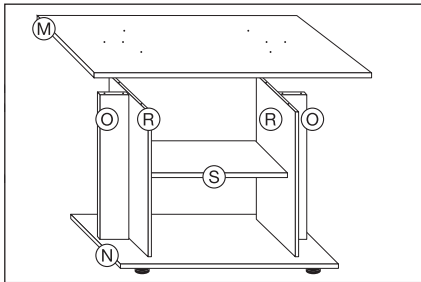


SB 835



Für Aquarien 80 x 35 cm M = 80,8 x 35,8 cm
 For aquariums 80 x 35 cm N = 80,8 x 30,8 cm
 Pour aquariums 80 x 35 cm

Für Aquarien 80 x 30 cm M = 80,8 x 30,8 cm
 For aquariums 80 x 30 cm N = 80,8 x 35,8 cm
 Pour aquariums 80 x 30 cm



SB 1035

